



FLOODLIGHT OMEGA TYPE MAS-420

كشاف عميقة طراز MAS-٤٢٠



FEATURES/SPECIFICATIONS

المواصفات / الخصائص

Application	Lighting of Sport Complexes, Security Lighting, Multi-purpose areas and Street Lighting.	الاستعمال	للإنارة الملاعب, الأماكن التاريخية, مواقف السيارات, المباني, اللوحات, الشوارع الطرق والإنارة الأمنية.
Lamp	1000W H.P. Sodium. 1000W Metal Halide.	اللمبة	١٠٠٠ وات بخار الصوديوم. ١٠٠٠ وات ميتال هاليد.
Body	One piece die cast aluminium alloy.	جسم الفانوس	قطعة واحدة من سبائك الألمنيوم.
Reflector	Symmetrical electro-chemically anodized and sealed aluminium reflector.	العاكس	متماثل من الألمنيوم النقي المكسو بطبقة من أو أكسيد الألمنيوم.
Cover	Heat proof silicon gasket, tempered safety glass with stainless steel guard web.	الغطاء	زجاج شفاف معالج حرارياً مقاوم للصدمات والحرارة.
Control Gear	Separate die cast aluminium box.	الأجهزة الكهربائية	مجموعة في صندوق من سبائك الألمنيوم المصبوب.
Lamp Holder	Porcelain mounted on support, insulated and focusable (Type E-40).	حامل اللمبة	من البورسلين (E-40). قاعدة حامل اللمبة يمكن تعديل موضعها حسب نوع اللمبة المستخدمة.
Mounting	Galvanized steel mounting bracket for vertical orientation.	التركيب	ذراع فولاذي يمكن تثبيته بشكل عامودي أو أفقي وعلى أبراج الإنارة.
Voltage Supply	220-240V/50-60Hz. Other voltages available on request.	المصدر الكهربائي	٢٢٠-٢٤٠ فولت/٥٠-٦٠ سايكل. الفولتيات الأخرى متوفرة عند الطلب.
Paint	Grey (RAL 7040).	الدهان	باللون الرمادي رقم (٧٠٤٠)
Ingress Protection	IP-65 (Totally protected against dust & water streams).	درجة الحماية	٦٥ درجة.

FLOODLIGHT OMEGA TYPE MAS-420

كشاف عميقة طراز MAS-٤٢٠

FEATURES/SPECIFICATIONS

F-Light MAS-420	Lamp HPS
Lamp Wattage	1000 W
Dimension	L600 x A250 x W478 mm
Lum Wt w/o CG	15.50 Kgs
Wt of Control Gear	17.50 Kgs
Wind Area	0.3 M ²

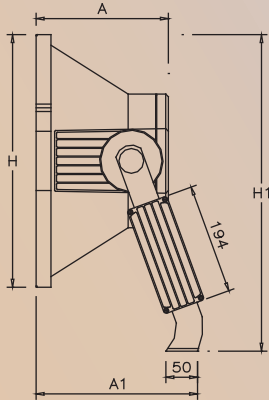
F-Light MAS-420	Lamp MH
Lamp	1000 W
Dimension	L600 x A250 x W478 mm
Lum Wt w/o CG	15.50 Kgs
Wt of Control Gear	17.50 Kgs
Wind Area	0.3 M ²

المواصفات/الخصائص

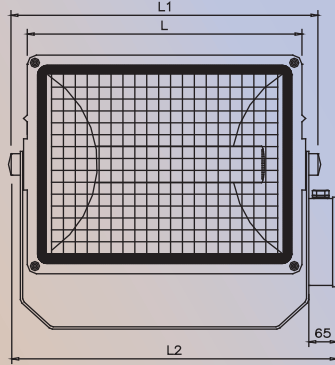
كشاف MAS-٤٢٠	لمبة صوديوم
لمبة	١٠٠٠ وات
ابعاد الفانوس	٦٠٠ × ٢٥٠ × ٤٧٨ م
الوزن بدون الأجهزة الكهربائية	١٥,٥٠ كغ
وزن الأجهزة الكهربائية	١٧,٥٠ كغ
المساحة المعرضة للرياح	٠,٣ م ^٢

كشاف MAS-٤٢٠	لمبة ميتال هالايد
لمبة	١٠٠٠ وات
ابعاد الفانوس	٦٠٠ × ٢٥٠ × ٤٧٨ م
الوزن بدون الأجهزة الكهربائية	١٥,٥٠ كغ
وزن الأجهزة الكهربائية	١٧,٥٠ كغ
المساحة المعرضة للرياح	٠,٣ م ^٢

SIDE VIEW

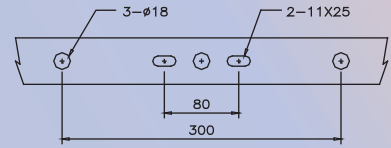


FRONT VIEW



L = 600mm, L1 = 680mm, L2 = 725mm
H = 478mm, H1 = 549mm
A = 250mm, A1 = 340mm

BASE DETAIL



PHOTOMETRIC DIAGRAM

1000W Lamp (cd/1000lm)

